



## PLUS-PİMLİ

PİMLİ Tek Açınımli Ray

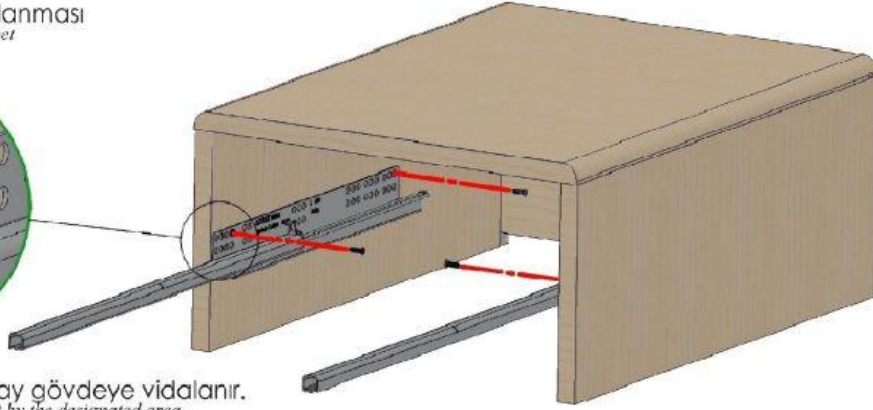
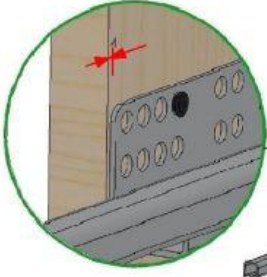
Single Extension With Pin Locking System

Направляющие неполного выдвижения с роликовой системой

سنجاقیک شدن آشکار

# PLUS PİMLİ TEK AÇINIM MONTAJ

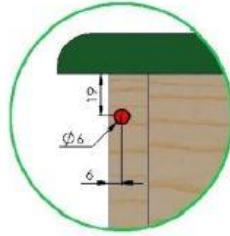
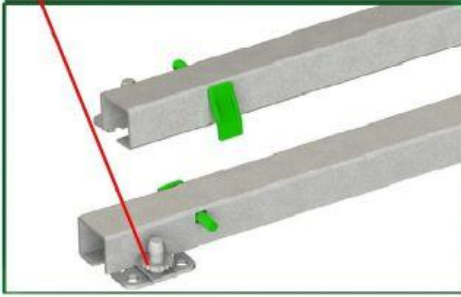
1) İç rayın gövdeye vidalanması  
Screw the inner slide to the cabinet



Belirlenen yerlerden iç ray gövdeye vidalanır.  
Screw the inner slide to the cabinet by the designated area.

2) Çekmeceye pim deliklerinin açılması / Drilling the pin holes to drawer.

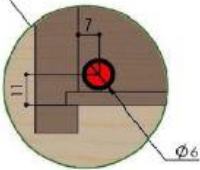
Yükseltme ayarı  
Height adjustment  
Регулятор высоты



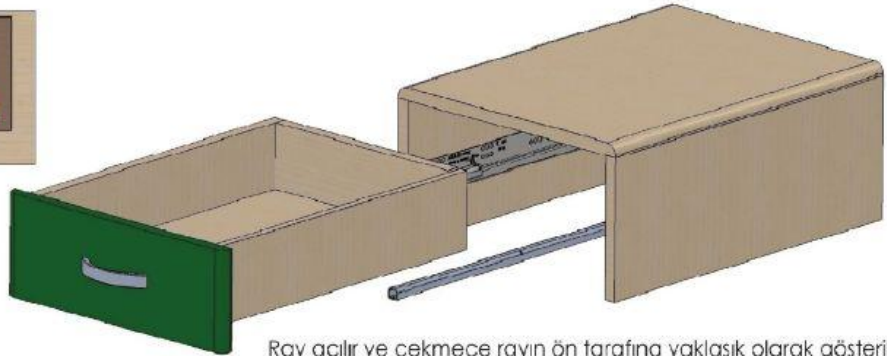
Çekmecenin altına verilen ölçülerde  
11 mm derinlikte iki delik delinir.  
\*Two holes are drilled at a depth of 11 mm to  
the back of the drawer by provided dimensions

3) Çekmecenin gövdeye yerleştirilmesi / Place the drawer to the cabinet

Çekmecenin arkasına verilen ölçülerde  
12 mm derinlikte iki delik delinir.\*

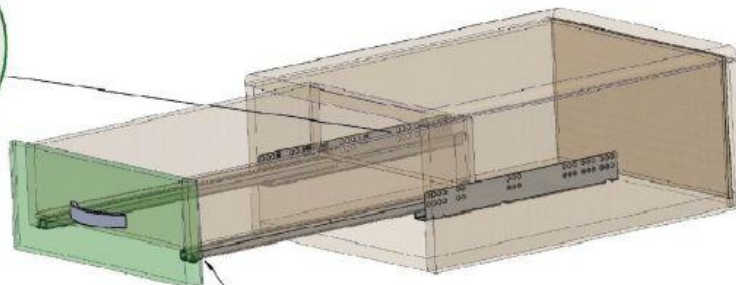
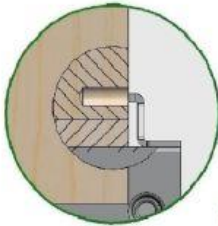


\*Two holes are drilled at a depth of 10 mm to  
the back of the drawer by provided dimensions

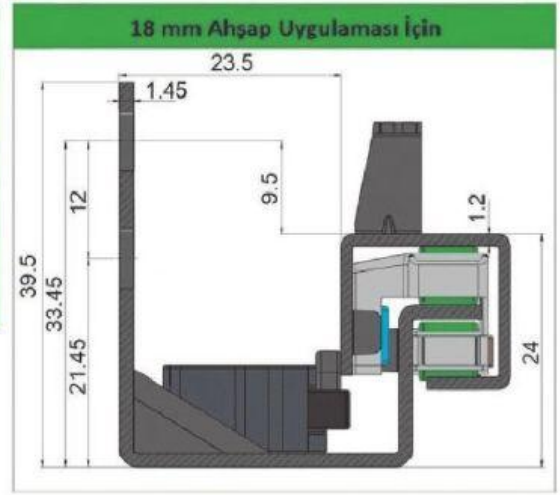
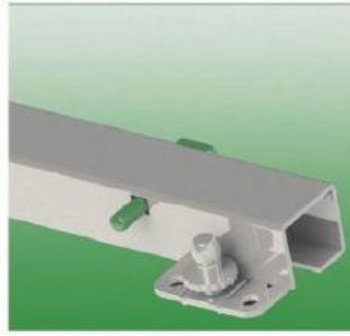


Ray açılır ve çekmece rayın ön tarafına yaklaşık olarak gösterilen  
mesafede yerleştirilir ve ileriye doğru itilir.  
Pull the slide. Place the drawer at approximate distance as shown at provided distance  
from by the slide and push to the front.

4) Çekmecenin gövdeye bağlanması / Connect drawer to the cabinet

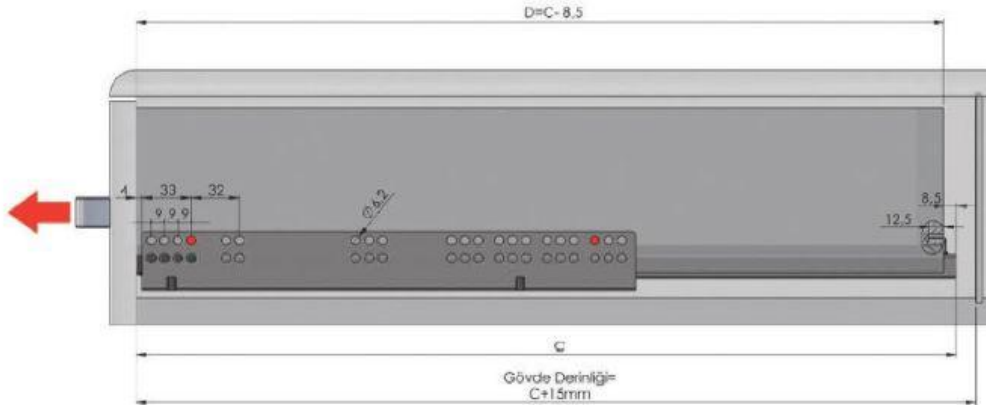
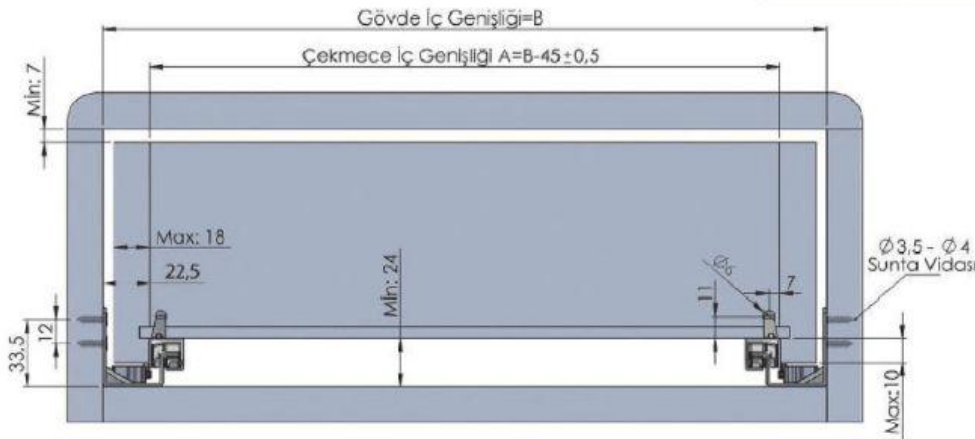


Çekmece itilirken pim, açılan deliğe yerleştirilir.  
The pin is placed in the hole while drawer is opening.



### 18 mm Ahşap Uygulaması İçin

Ray Boyu(mm)	C (mm)	D (mm)
250	250	241,5
300	300	291,5
350	350	341,5
400	400	391,5
450	450	441,5
500	500	491,5
550	550	541,5



A=Çekmece İç Genişliği / Internal Drawer Width  
B=Gövde İç Genişliği / Internal Body Width  
C=Nominal Uzunluk / Nominal Length  
D=Çekmece Uzunluğu / Drawer Length

18 mm AHŞAP İÇİN Ürün Kodu (Item code) (Код продукции)	Ray Boyu (Slide Length) (Длина направляющей) mm	Çalışma Mesafesi (Working Distance) (Рабочее расстояние) mm	Taşıma Kapasitesi (Load Capacity) (Пропускная способность) Çekmeceye Eşit Dağılım Ağırlık	Kutu Ağırlığı (Box Weight) (Вес коробки) kg	Kutu Miktarı (Quantities Per Box) (Кол-во комплектов)
10.HS.250.PLUS.PİMLİ.00	250	157	20	9.7 kg	12 Set
10.HS.300.PLUS.PİMLİ.00	300	207	20	10.2 kg	12 Set
10.HS.350.PLUS.PİMLİ.00	350	267	20	10.8 kg	12 Set
10.HS.400.PLUS.PİMLİ.00	400	293	20	11.8 kg	12 Set
10.HS.450.PLUS.PİMLİ.00	450	343	20	12.8 kg	12 Set
10.HS.500.PLUS.PİMLİ.00	500	393	20	13.9 kg	12 Set
10.HS.550.PLUS.PİMLİ.00	550	443	20	15 kg	12 Set

Стекло толщина 1,5 - 1,2 мм/дир.  
20 kg yük taşıma kapasitesi vardır.  
Fren mekanizmasıyla çekmeceyi yavaş ve sessiz kapatır.  
Pim sistemiyle +5 mm yukarı hareket imkanı verir.  
18 mm'e kadar ahşapta kullanılabilir.  
Uzun ömürlü ve kalitelidir.

Metal thickness 1,5 - 1,2 mm.  
Loading capacity 20 kg.  
Soft - Close system ensures the drawer to be closed up softly and quietly.  
Latch system provides +5 mm up movement ability.  
Can be applied till 18 mm wood.  
Durable and highly qualified.

Толщина 1,5 - 1,2 мм  
Грузоподъемность 20 кг  
Самозакрывающаяся система обеспечивает тихому и спокойному закрытию ящика  
Система "Защелка" обеспечивает до 5 мм движению вверх  
Может быть применена до 18 мм древесины  
Прочный и высококачественный

مشکلات ورقه قازی 1.8x1.5x1 میلیتر می باشد  
دارای ظرفیت حمل بار تا 20 کیلوگرم می باشد  
دارای ویژگی بسته شدن آهسته و بی صدا در نمایه مکانیزم روپزه  
تومل می باشد.  
سی انچاز + 5 میلیتر بیرون به بالا به  
حرکت به را تسهیل نماید  
امکان استفاده در قطعه های تا ضخامت 18 میلیتر را دارا می  
باشد.  
امکان باز کردن کامل کف را بواسطه فراهم می کند  
با کیفیت و دارای عمر مفید بالا می باشد





## ARRAY MOBİLYA RAYLARI SAN.TİC.A.Ş.

Namık Kemal Mh.121.Sk No:30 P.K:34513 Esenyurt-Istanbul/TURKIYE  
Tel :+90 212 690 21 87-84 (pbx) Fax:+90 212 690 21 80-88  
Whatsapp / Gsm:+90 0530 233 76 73 array@array.com.tr  
www.array.com.tr E-Ticaret Sitesi:www.mobilyarayi.com



www.array.com.tr



## PLUS PİMLİ TEK AÇILIMLI GİZLİ RAY TEKNİK ÖZELLİKLERİ

**Ürün Adı :** Plus Pimli Tek Açılım Gizli Ray

**Üretilen Ray Uzunlukları :** 250-300-350-400-450-500-550 mm

**Sac Kalınlıkları :** İç Ray:1.50 mm / Dış Ray:1.20 mm

### Üretim Teknolojisi:

Tüm Raylar, Tam Otomatik Makinalar ile Bilyeli Ray Üretim Tesisimizde Üretilmektedir.

**ISO 9001: 2015** Kalite sistemi ile Üretim Yapılmaktadır.

Tüm Uluslararası Geçerliği olan Testlere tabi tutularak TÜV Rheinland **LGA** Belgelidir.

**ARRAY ve TÜRKİE'nin İLK Ve TEK PATENTLİ Ürünüdür.**

### Malzeme Cinsi :

**FREN Mekanizma Cinsi:** Avrupa Markası olan TITİUS Firmasında Üretilmektedir.

**İç - Dış Ray Malzeme Cinsi :** Özel Kalite Galvaniz Kaplı Sac Metal Kullanılmaktadır.

**Plastik Masura Yatağı Malzeme Cinsi :** Dupont

**Plastik Masura Cinsi :** Dupont

**Fren Mekanizması Malzeme Cinsi :** Dupont

**Kilitleme Mandalı Malzeme Cinsi :** Dupont

**Uluslararası Standart delik sistemi olan 32 ve Katları vardır.**

**Çekmecenin Altından Bağlanan Tek Açılımlı Ray Sistemidir.**

Çekmecenin arkasına 12,5 mm 2 delik , altına 11 mm derinlikte 2 delik delinir Ø6.

**Pim sistemiyle +5 mm yukarı hareket imkani verir**

Sadece 2 Adet (YHB M4 Cıvata veya YHB Ø3,5 - Ø4 Sunta) Vida ile Çekmeceye Vidalanır.

Montajda Kasa ve Çekmece Arası Boşluğu 4,5 mm Bırakılır. 16-18 mm'e kadar aşıp kullanılabılır.



**PLUS-PİMLİ**



**PİMLİ Tek Açınmlı Ray**  
Single Extension With Pin Locking System  
İlginç ölçülerle her ölçüye uygunlukla cömertlikli çözüm  
سنجاقیک شدن اشکار