



**36 mm
Teleskopik Ray**

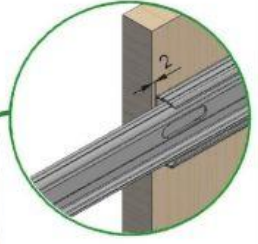
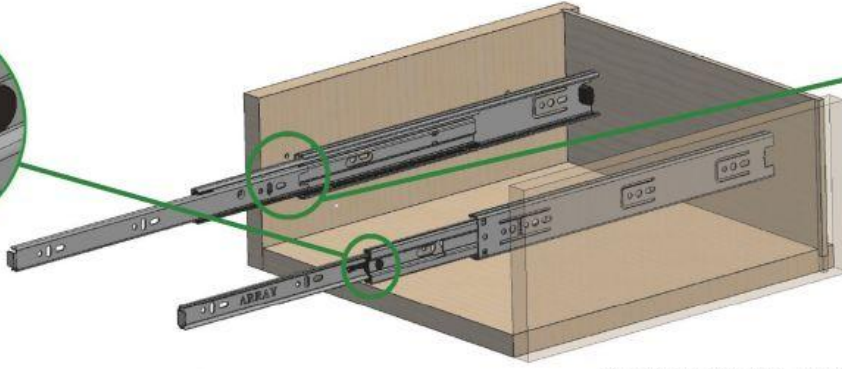
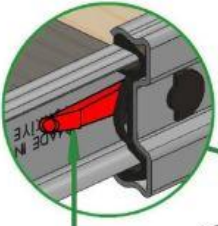
36 mm Telescopic Slide
36 мм Телескопические направляющие
رل تلسکوپي ساده با عرض 36میلیمتر

36 mm TELESKOPİK RAY MONTAJ

36 mm Telescopic Slide Assembly

1) Kasa'nın hazırlanması

Prepare the carcass

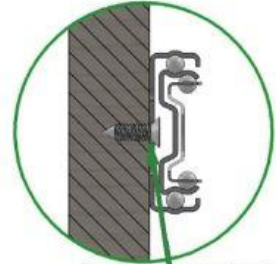
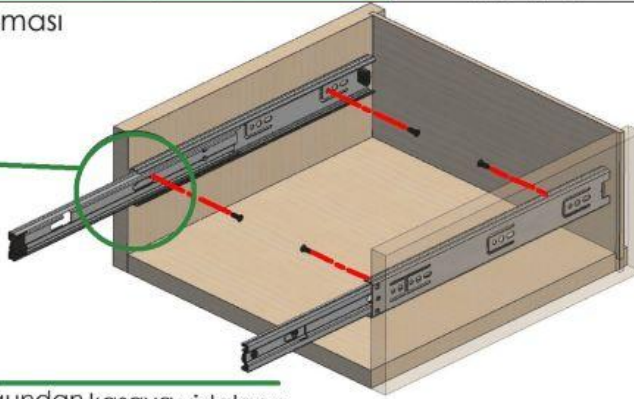
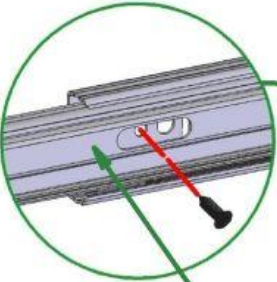


İç raydaki mandal saat yönünün tersine çevrilerek iç ray çıkarılır.
Remove inner slide by rotating clockwise the latch of inner slide.

Kasaya uygun mesafede delikler açılır.
Apply appropriate holes at cabinet

2) Dış rayın kasaya vidalanması

Screw the outer slide to the cabinet



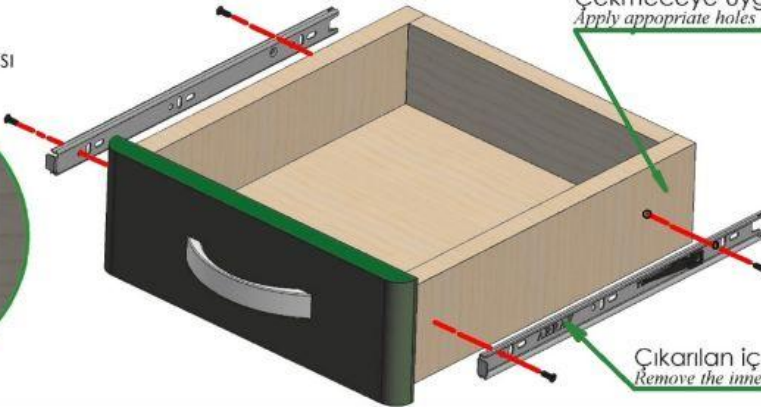
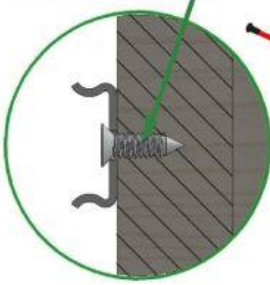
YHSØ3,5 Sunta Vidası

Dış ray orta raydaki slot boşluğundan kasaya vidalanır
Screw outer slide to the cabinet through the slot hole of the central slide

3) Çekmecenin hazırlanması ve iç rayın çekmeceye vidalanması

Collimate the drawer and screw the inner slide to the drawer

YHSØ3,5 Sunta Vidası



Çekmeceye uygun delikler delinir.
Apply appropriate holes to the drawer

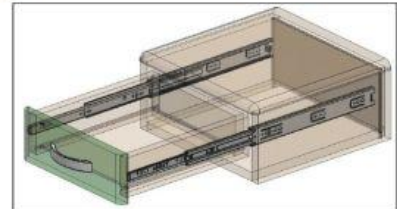
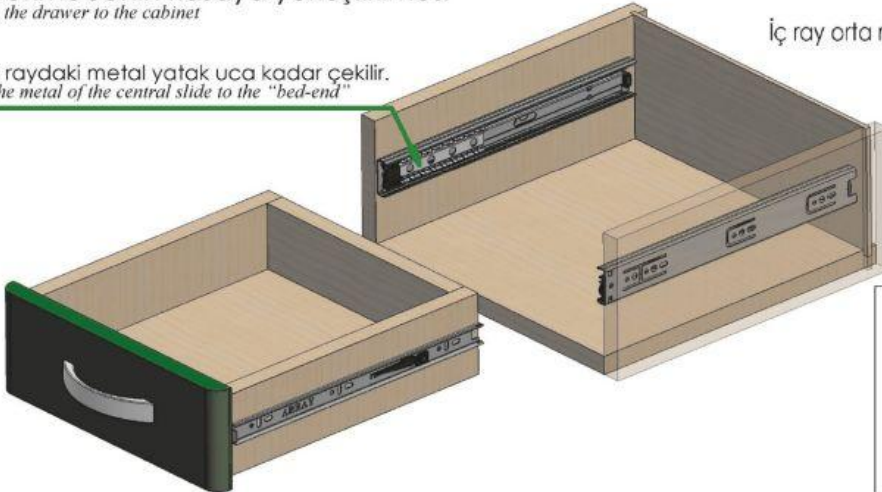
Çıkarılan iç ray çekmeceye vidalanır.
Remove the inner slide and screw it to the drawer.

4) Çekmecenin kasaya yerleştirilmesi

Place the drawer to the cabinet

Orta raydaki metal yatak uca kadar çekilir.
Pull the metal of the central slide to the "bed-end"

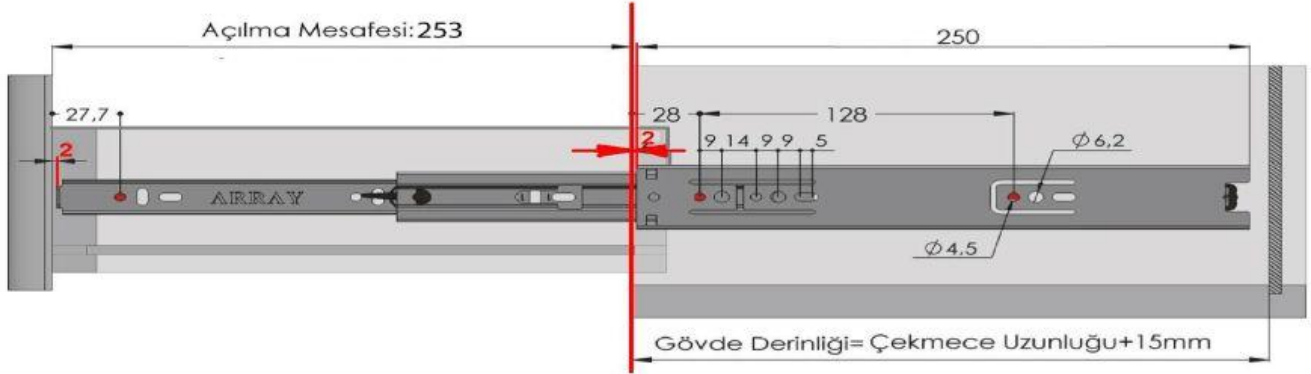
İç ray orta raydaki metal yatağa yerleştirilerek itilir.
Place the inner slide to the central slide by pushing it.





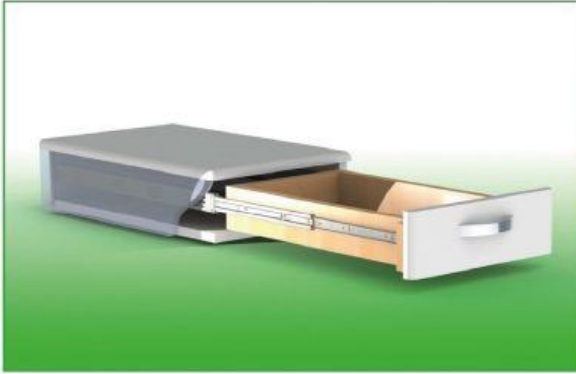
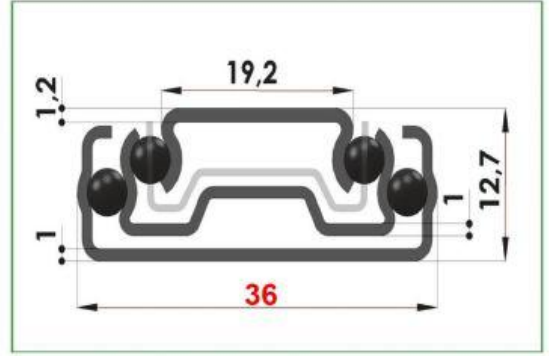
36 mm
Teleskopik Ray

36 mm Teleskopik Slide
36 mm Teleskopik Ray



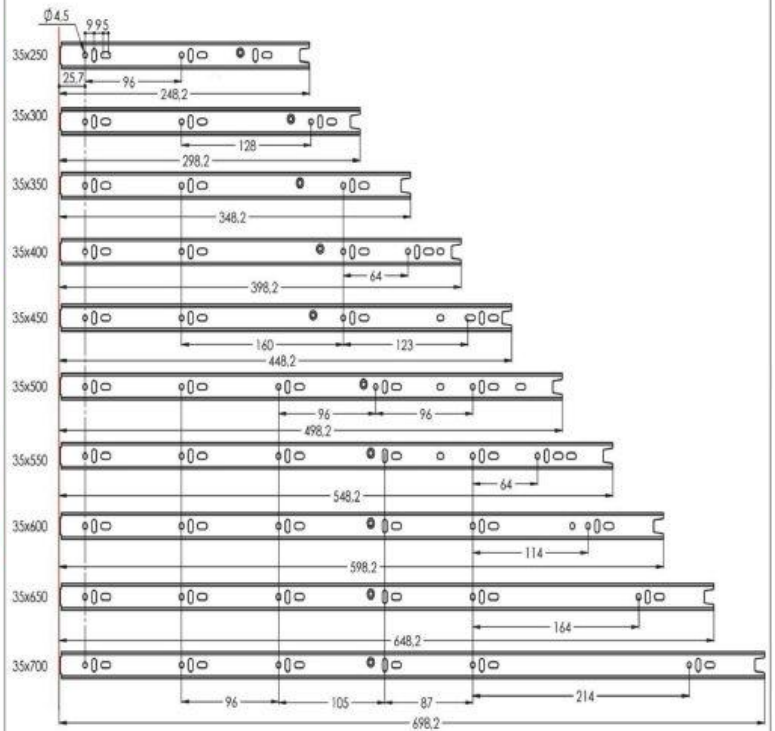
Montaj Ölçüleri

	Çekmece Ön Kenarı	Gövde Ön Kenarı
08.300.STAN.00	Açılma Mesafesi: 295	300
	27.7 2	28 128 96
		Gövde Derinliği = Çekmece Uzunluğu + 15mm
08.350.STAN.00	Açılma Mesafesi: 354	350
	27.7 2	28 128 96
		Gövde Derinliği = Çekmece Uzunluğu + 15mm
08.400.STAN.00	Açılma Mesafesi: 404	400
	27.7 2	28 128 96 64
		Gövde Derinliği = Çekmece Uzunluğu + 15mm
08.450.STAN.00	Açılma Mesafesi: 447	450
	27.7 2	28 128 96 128
		Gövde Derinliği = Çekmece Uzunluğu + 15mm
08.500.STAN.00	Açılma Mesafesi: 503	500
	27.7 2	28 128 96 192
		Gövde Derinliği = Çekmece Uzunluğu + 15mm
08.550.STAN.00	Açılma Mesafesi: 560	550
	27.7 2	28 128 96 192
		Gövde Derinliği = Çekmece Uzunluğu + 15mm
08.600.STAN.00	Açılma Mesafesi: 610	600
	27.7 2	28 128 96 128 156
		Gövde Derinliği = Çekmece Uzunluğu + 15mm
08.650.STAN.00	Açılma Mesafesi: 660	650
	27.7 2	28 128 96 192 142
		Gövde Derinliği = Çekmece Uzunluğu + 15mm
08.700.STAN.00	Açılma Mesafesi: 710	700
	27.7 2	28 128 96 192 192
		Gövde Derinliği = Çekmece Uzunluğu + 15mm





Stoplama Özelliği (Stopping Feature)

İç Ray Vida Konumlandırma Eksenleri



Ürün Kodu (Item code) (Код продукции)	Ray Boyu (Slide Length) (Длина направляющей) mm	Çalışma Mesafesi (Working Distance) (Рабочее расстояние) mm	Taşıma Kapasitesi (Load Capacity) (Пропускная способность) kg	Kutu Ağırlığı (Box Weight) (Вес коробки) kg	Kutu Miktarı (Quantities Per Box) (Кол-во комплектов)
08.35.250.STAN.00	250	253	25	8,5	15 Set
08.35.300.STAN.00	300	295	25	10,1	15 Set
08.35.350.STAN.00	350	354	25	11,9	15 Set
08.35.400.STAN.00	400	404	25	13,4	15 Set
08.35.450.STAN.00	450	447	25	15,3	15 Set
08.35.500.STAN.00	500	503	25	17	15 Set
08.35.550.STAN.00	550	560	25	18,6	15 Set
08.35.600.STAN.00	600	610	25	20,7	15 Set
08.35.650.STAN.00	650	660	25	22,7	15 Set
08.35.700.STAN.00	700	710	25	24,5	15 Set


Sac kalınlığı 1,2 - 1 - 1 mm'dir.
25 kg yük taşıma kapasitesi vardır.
Teleskopik olması tam açılmasını sağlar.
Ayrılabılır özelliği kolay montaj imkanı verir.
Çekmeceyi yerinden çıkarılmasına imkan verir.
Stoplayarak kapanma ile çekmecelerinizi sabitle-
nir.
Kaliteli ve uzun ömürlüdür.


Metal thickness 1,2 - 1 - 1 mm.
Loading capacity 25 kg.
Telescopical feature provides slide to be fully opened.
Removable characteristic provides easy assembly
facility.
Obtains drawer to be disconnected from the cage.
The drawer is being fixed by "stopping - close"
speciality.
Durable and highly qualified.


Толщина 1,2-1-1 мм
Грузоподъемность 25 кг
Телескопическая функция обеспечивает слайду
полное открытие
Съемная функция позволяет легкое установление
Позволяет легкое вынимание выдвижного ящика
"Стоп" механизм обеспечивает легкое закрытие
ящика
Прочный и высококачественный


ضخامت ورقه فلزی 1 - 1 - 1 میلیمتر می باشد
دارای ظرفیت حمل بار تا 25 کیلوگرم می باشد
تلسکوپی بودن آن امکان باز شدن کامل را می دهد
دارا بودن امکان تنظیم امکان نصب راحت آن را فراهم می کند.
امکان خارج کردن مجدد کشو موجود می باشد
کشو ها با کلید شدن در هنگام بستن ثابت می شوند
با کیفیت و دارای عمر مفید بالا می باشد



ARRAY MOBİLYA RAYLARI SAN.TİC.A.Ş.

Namık Kemal Mh.121.Sk No:30 P.K:34513 Esenyurt İstanbul/TURKIYE

Tel :+90 212 690 21 87-84 (pbx) Fax:+90 212 690 21 80-88

Whatsapp / Gsm:+90 0530 233 76 73 array@array.com.tr

www.array.com.tr E-Ticaret Sitesi:www.mobilyarayi.com



www.array.com.tr



36 mm TELESKOPIK RAY TEKNİK ÖZELLİKLERİ

Ürün Adı :36 mm Teleskopik Ray

Üretilen Ray Uzunlukları : 250-300-350-400-450-500-550-600-650-700 mm

Taşıma Kapasitesi :Çekmece Dahil 25 Kg' dır.

Sac Kalınlıkları :İç Ray :1.20 mm / Orta Ray :1.00 mm / Dış Ray :1.00 mm

Üretim Teknolojisi:

Tüm Raylar, Tam Otomatik Makinalar ile Bilyeli Ray Üretim Tesisimizde Üretilmektedir.

ISO 9001: 2015 Kalite sistemi ile Üretim Yapılmaktadır.

Tüm Uluslararası Geçerliği olan Testlere tabi tutularak TÜV Rheinland **LGA** Belgelidir.

Malzeme Cinsi :

MAT İç -Orta - Dış Ray Malzeme Cinsi :Özel Kalite Galvaniz Kaplı Sac Metal Kullanılmaktadır.

PARLAK İç -Orta - Dış Ray Malzeme Cinsi : Özel Kalite DKP Sac Metal Kullanılmaktadır.

Üzerine **İnsan Sağlığına UYUMLU Çinko Alkali Cr+3** kaplama uygulanmaktadır.

Metal Bilye Yatağı Malzeme Cinsi : Özel Kalite Galvaniz Kaplı Sac Metal Kullanılmaktadır.

Plastik Bilye Yatağı Malzeme Cinsi : Dupont

Çelik Bilye Malzeme Cinsi :Özel Kalite Yüksek Karbon Çeliği

Uluslararası Standart delik sistemi olan 32 ve Katları vardır.

Çekmeceye uygun delikler delinir.Çıkarılan iç ray çekmeceye vidalanır.

Sadece 2 Adet (YHB M4 Cıvata veya YHB Ø 3,5 Sunta) Vida ile Çekmeceye Vidalanır.

Montajda Kasa ve Çekmece Arası Boşluğu 13 mm Bırakılır.

İç raydaki mandal sayesinde Ray Birbirinden Ayrılabilir.

Çekmeceyi Kasadan Çıkartılabilir.